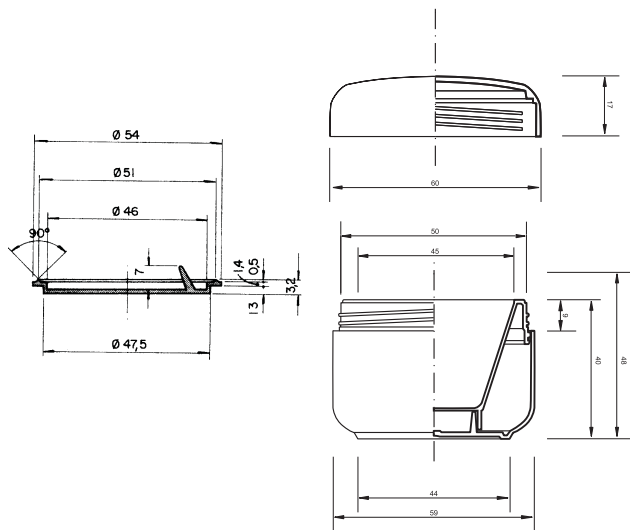


TARRO mod. "DERMO" 30 ml.
referencia 00260030



IDENTIFICACIÓN BASE:

TIPO DE MATERIAL:	RESINA: SAN, PS - GODET: Polipropileno
MÉTODO TRANSFORMACIÓN:	INYECCIÓN SOPLADO BIORIENTADO
CAPACIDAD A VERTER:	. +/- 5,00
PESO:	g. +1,5/- 0,8
DIAMETRO INT. BOCA:	+0,1/-0,2 mm.
DIAMETRO EXT. BOCA:	+0,2/-0,2 mm.
DIAMETRO ANILLA PRECINTO:	+0,0/-0,5 mm.

IDENTIFICACIÓN TAPA:

TIPO DE MATERIAL:	RESINA: SAN, P.S.
MÉTODO TRANSFORMACIÓN:	INYECCIÓN
PESO:	5,0 +/-05 g.
DIAMETRO:	43,40 +0,2/-0,2

IDENTIFICACIÓN OBTURADOR:

TIPO DE MATERIAL:	RESINA: Polietileno
MÉTODO TRANSFORMACIÓN:	INYECCIÓN
PESO:	+/-05 g.
DIAMETRO:	+0,2/-0,2

EMBALAJE:

- 1- **UNITARIO:** UNIDADES: 1
 EMBALAJE: EN BOLSA TERMOSELLADA
- 2- **CAJA DE CARTON medidas 360 x 265 x 180 mm.**
 UNIDADES: 24
 EMBALAJE: EN BOLSA TERMOSELLADA DE 24 UNIDADES
- 3- **CAJA DE CARTON medidas 600 x 480 x 490 mm.**
 UNIDADES: 225
 EMBALAJE: EN BOLSA TERMOSELLADA DE 225 UNIDADES